

汽车电子认证开关霍尔 MT83XX高压开关霍尔传感IC



- 耐高压>60V
- 汽车电子认证AEC-Q100
- 全温度工作范围:-40~150°C
- 高速采样:200KHz采样频率
- 垂直感应&水平感应

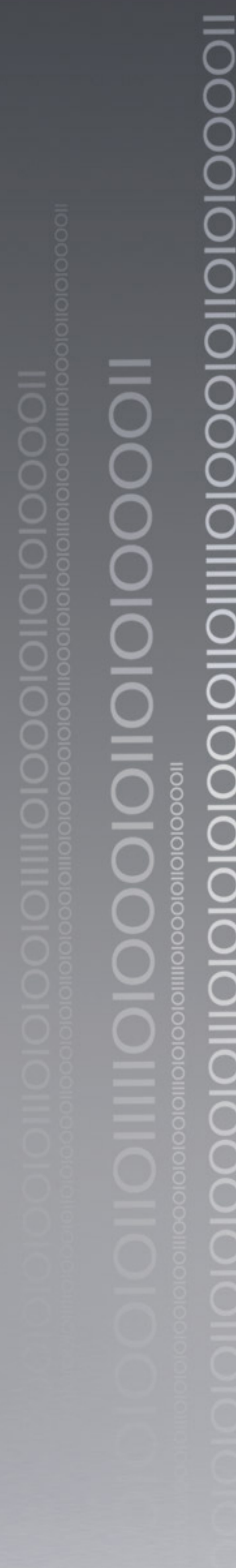


磁技术带来美妙变革
Magnetic Tech Makes Magic Change

MagnTek

Now Part of
NOVOSENSE
纳芯微电子

www.magntek.com.cn



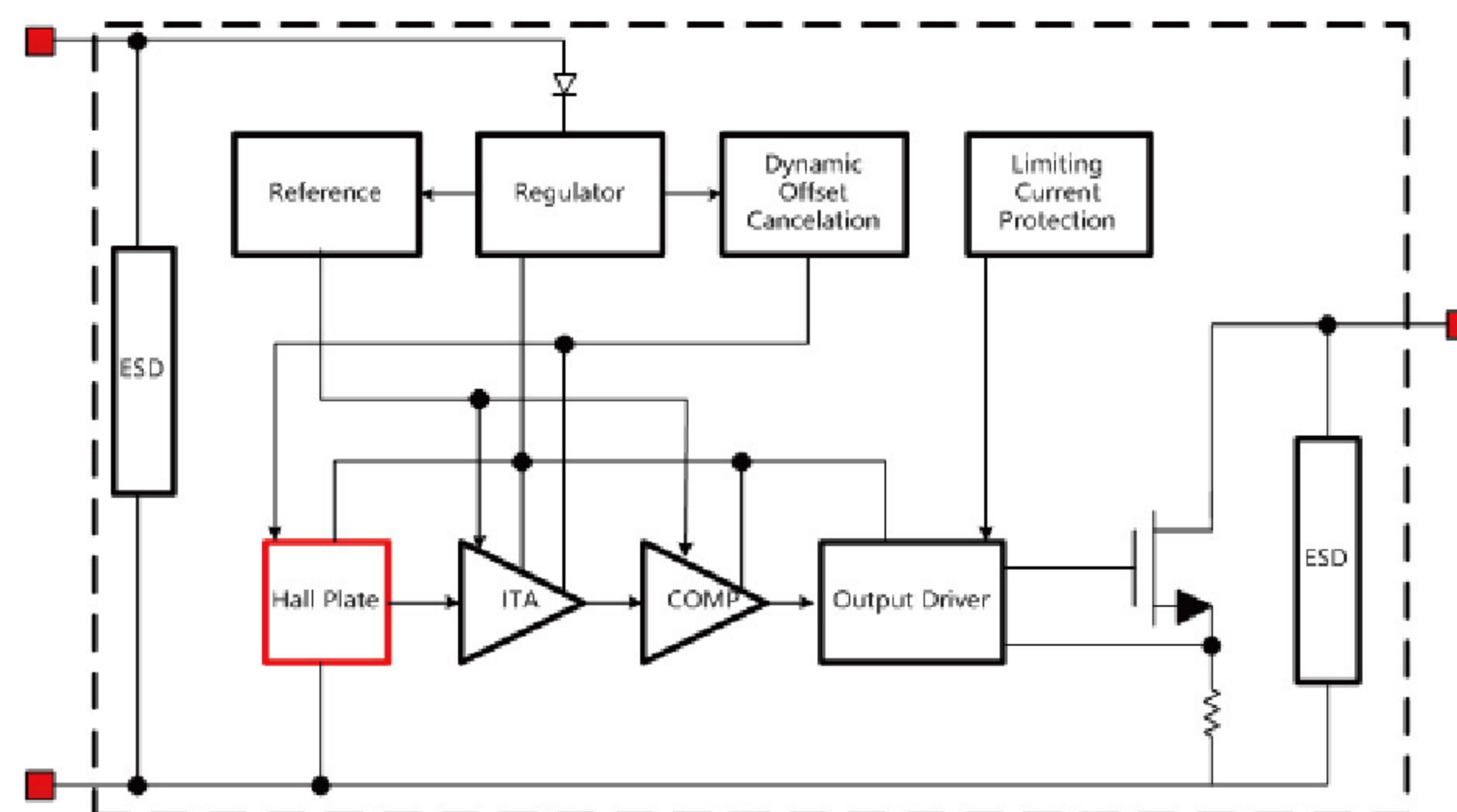
MT83XX系列采用BCD技术生产,汽车电子流程管控,具有高性能和高可靠性。IC内部集成一个单片霍尔感应元件,一个工作电压范围为3.8V至60V的电压调节器,温度补偿电路,小信号放大器,动态失调消除系统,施密特触发器和开路集电极输出驱动。同时包括一个输出端的钳位二极管和反向电源保护,给IC更高的可靠性。

MT83XX系列为用户提供各种封装:SOT-23 用于表面贴装,扁平Flat TO-92用于通孔安装。所有封装均符合RoHS标准。

封装形式



原理框图(以MT8311为例)



MT83XX推荐应用:汽车电子



参数	型号	MT8311/MT8312/MT8313/MT8315	MT8361/MT8362	MT8361ET-HX	MT8381/MT8382
磁感应类型		Hall-Effect	Hall-Effect	IMC	Hall-Effect
感应方向		Vertical	Vertical	Parallel	Vertical
开关形式		Uni-Polar	Latch	Latch	Latch
工作电压		3.8V~60V	3.8V~60V	3.8V~60V	3.8V~60V
工作电流		4mA	4mA	4mA	4mA
采样频率		200KHz	200KHz	200KHz	200KHz
输出形式		Open-Drain	Open-Drain	Open-Drain	Internal 10K pull-up resistor
BOP		140G / 255G / 85G / 30G	50G / 20G	35G	50G / 20G
BRP		105G / 210G / 50G / 20G	-50G / -20G	-35G	-50G / -20G
BHYST		35G / 50G / 35G / 10G	100G / 40G	70G	100G / 40G
工作温度		-40~150°C	-40~150°C	-40~150°C	-40~150°C
封装形式		Small SOT-23, SOT-23, Flat TO-92	Small SOT-23, SOT-23, Flat TO-92	Small SOT-23	Small SOT-23, SOT-23, Flat TO-92